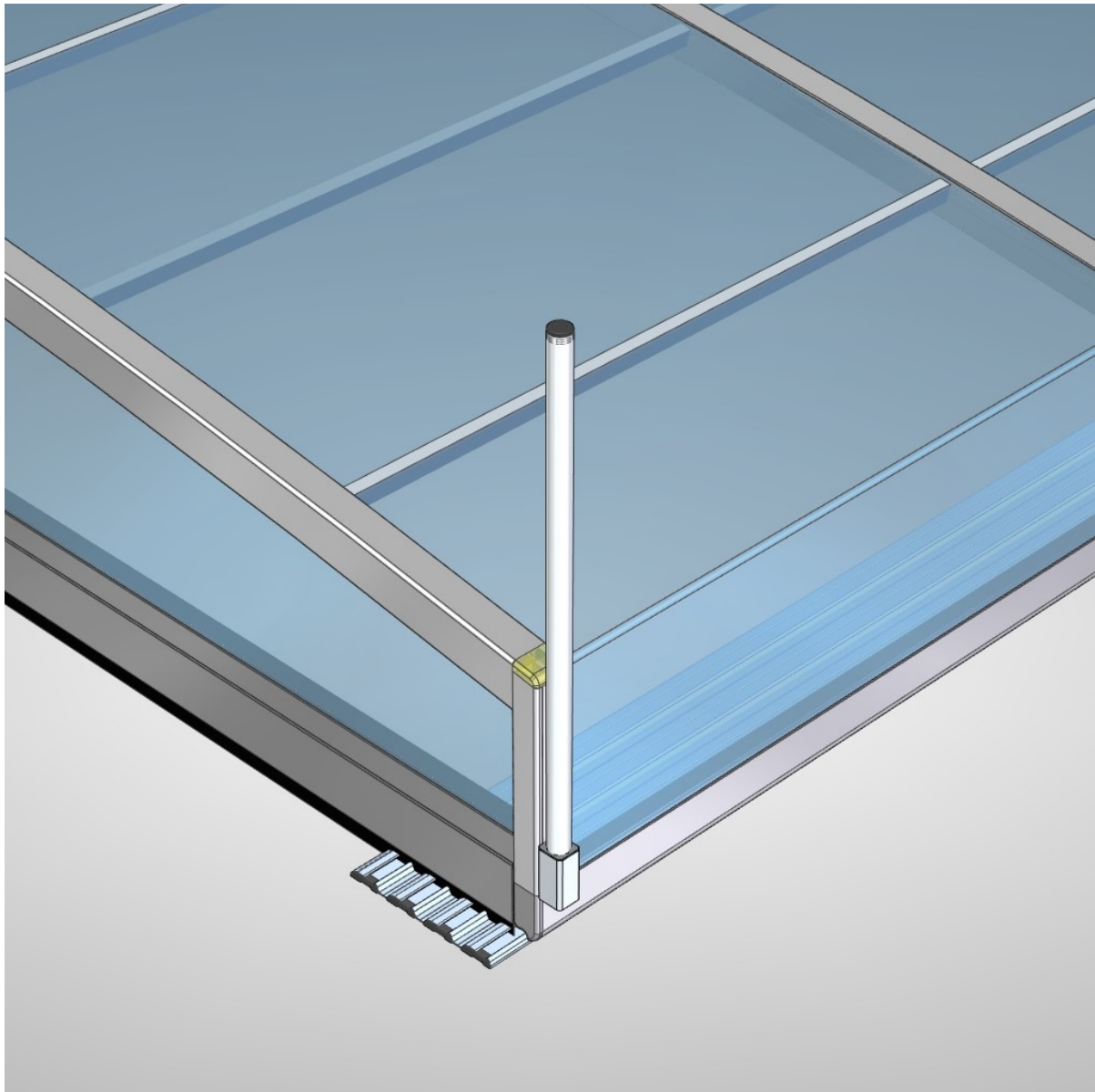
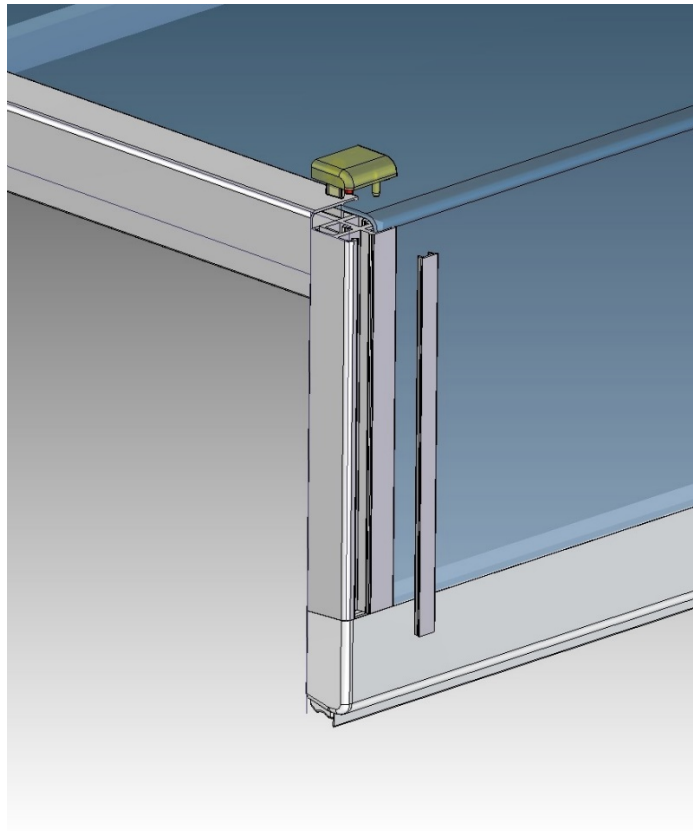


# Montage der Horizont-Schiebestange

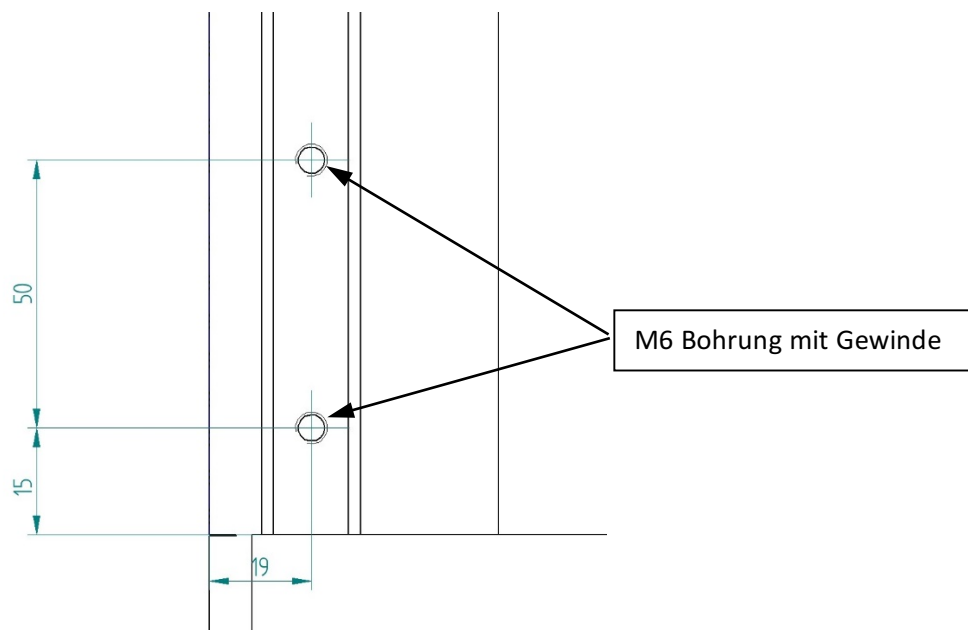
Bitte vor der Montage die Anleitung genau durchlesen!



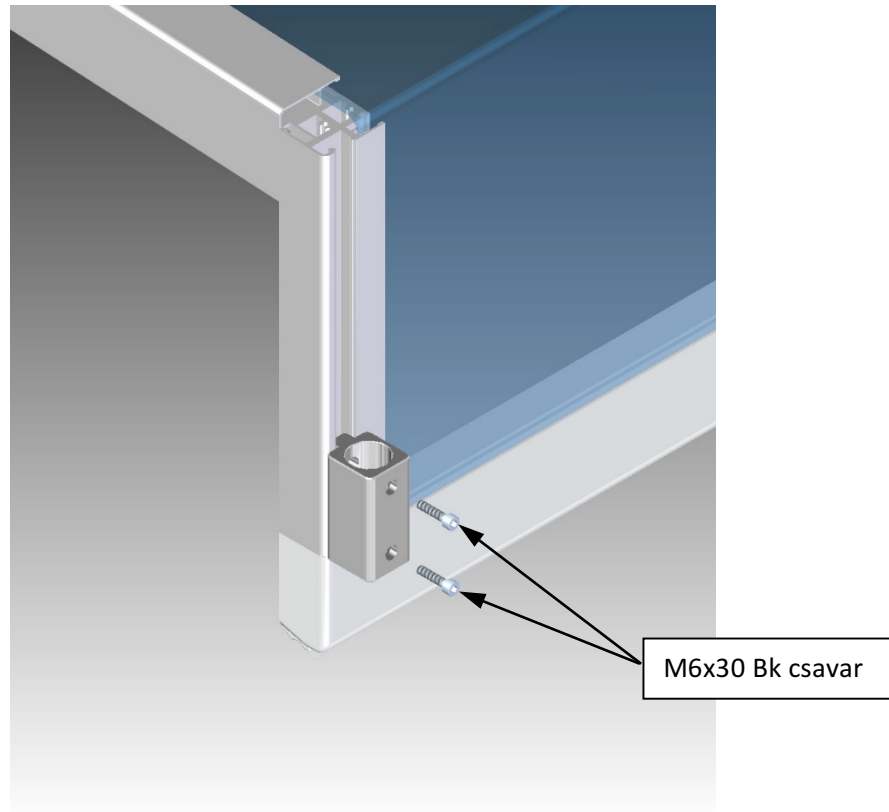
1. Entfernen Sie die Abdeckkappe und die Seitenblende des Fuß-Profils



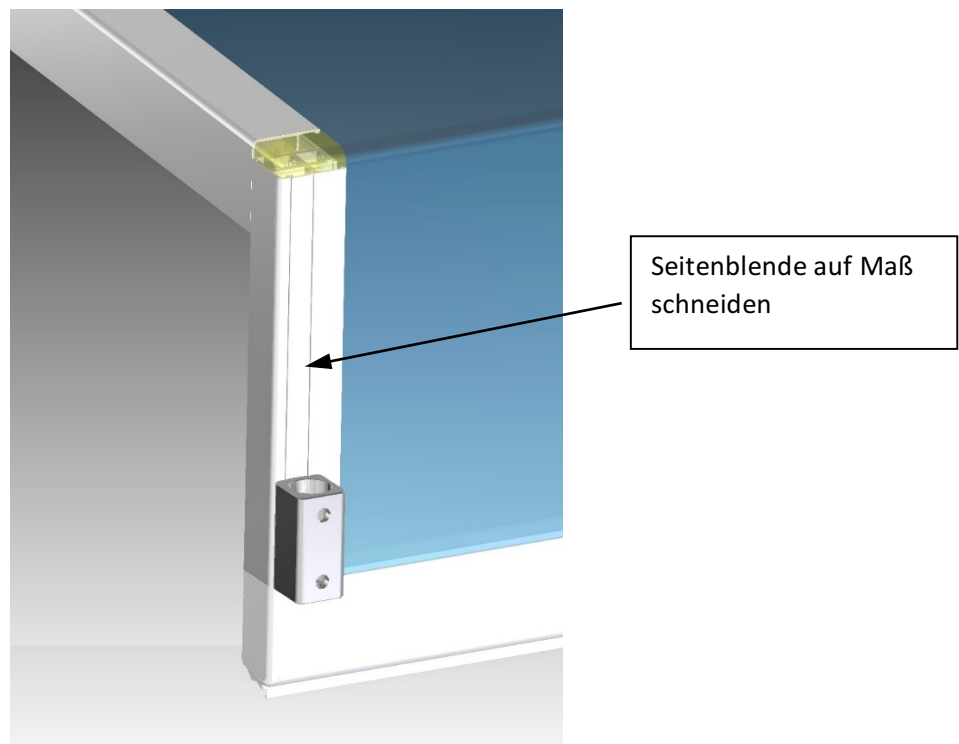
2. Bohren Sie die Fixierlöcher des Bolzens



3. Schrauben Sie den Bolzen an



4. Montieren Sie die Kappe und die Blende zurück



5. Schieben Sie die Stange in die Öffnung

